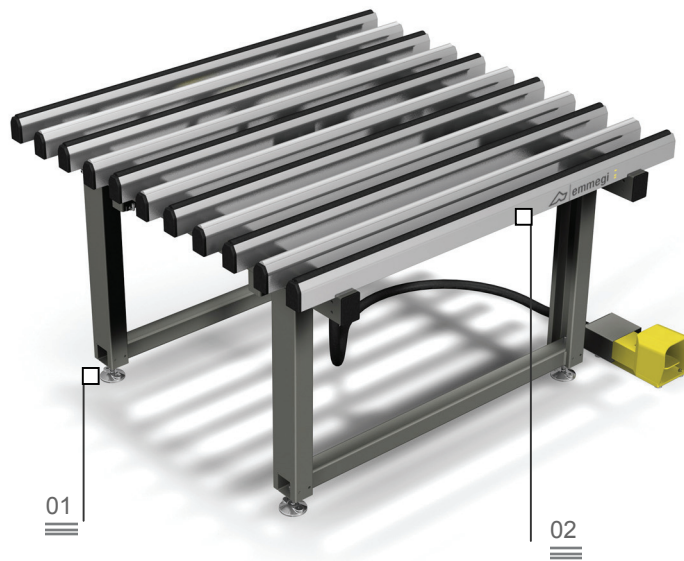


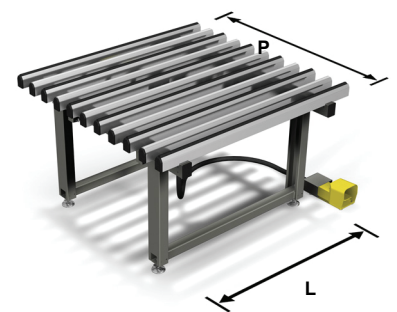
Fit
Πάγκος συναρμολόγησης

Ρυθμιζόμενα ποδαράκια 01

Επιφάνειες στήριξης από μαλακό ανιολισθητικό PVC 02

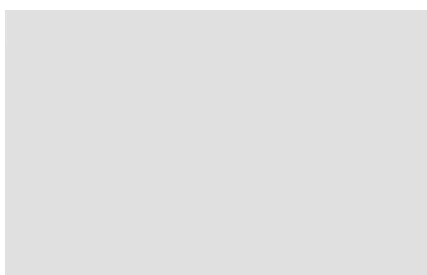


Πάγκος για τη συναρμολόγηση φύλλων και κασωμάτων. Επιφάνεια εργασίας με δυνατότητα να πάρει κλίση από 0° (οριζόντια) έως 85°, με πνευματική εναλλαγή ανάμεσα στο επίπεδο στήριξης από μαλακό ανιολισθητικό PVC (για τη φάση συναρμολόγησης) και το επίπεδο στήριξης από σκληρό αντιτριβικό PVC (για τη φάση μετακίνησης). Ο ραουλδόδρομος είναι χειροκίνητα ανακλινόμενος και ρυθμιζόμενος ως προς το ύψος (από 170 έως 460 mm) ανεξάρτητα από το ύψος του επιπέδου εργασίας. Η επιφάνεια εργασίας είναι ρυθμιζόμενη ως προς το ύψος από 895 έως 965 mm και τα ποδαράκια διαθέτουν οπές για τη στερέωση στο έδαφος.



Επιφάνειες στήριξης από σκληρό αντιτριβικό PVC 03

Πνευματική εναλλαγή επιπέδου 04



Fit

Πάγκος συναρμολόγησης

01

Ρυθμιζόμενα ποδαράκια

Ρυθμιζόμενα ποδαράκια ως προς το ύψος εξασφαλίζουν την επίτευξη του επιθυμητού ύψους της επιφάνειας εργασίας και την τέλεια ευθυγράμμιση με τα άλλα προϊόντα της Linea Dinamica. Επιτρέπουν επίσης τη στερέωσή τους στο δάπεδο μέσω ειδικών οπών.

02

επιφάνειες στήριξης από μαλακό ανιολισθητικό PVC

Οι επιφάνειες εργασίας είναι επικαλυμμένες με μαλακό ανιολισθητικό PVC που εξασφαλίζει τη σταθερή στήριξη κατά την τοποθέτηση του πλαισίου.

03

επιφάνειες στήριξης από σκληρό αντιτριβικό PVC

Το επίπεδο στήριξης από σκληρό αντιτριβικό PVC εξασφαλίζει μεγάλη ευκολία ολίσθησης της κάσας για εύκολη μετακίνηση.

04

Πνευματική εναλλαγή επιπέδου

Ένα σύστημα πνευματικών κυλίνδρων ενεργοποιεί την πνευματική εναλλαγή εξασφαλίζοντας την άνοδο του επιπέδου στήριξης από πολυαιθυλένιο σε σχέση με το επίπεδο στήριξης από PVC.



ΤΕΧΝΙΚΑ ΧΑΡΑΚΤΗΡΙΣΤΙΚΑ

Μεταβλητό μήκος ανάλογα με το μοντέλο (mm)	1400 – 2000 – 2500 – 3000
Βάθος (mm)	1380
Μέγιστο φορτίο (Kg)	240
Ύψος επιπέδου εργασίας (mm)	895 + 965
Κατανάλωση αέρα (NI/κύκλο)	0,5