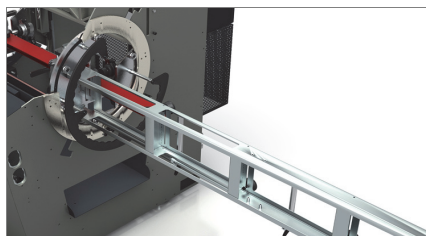


Nanomatic 384 S

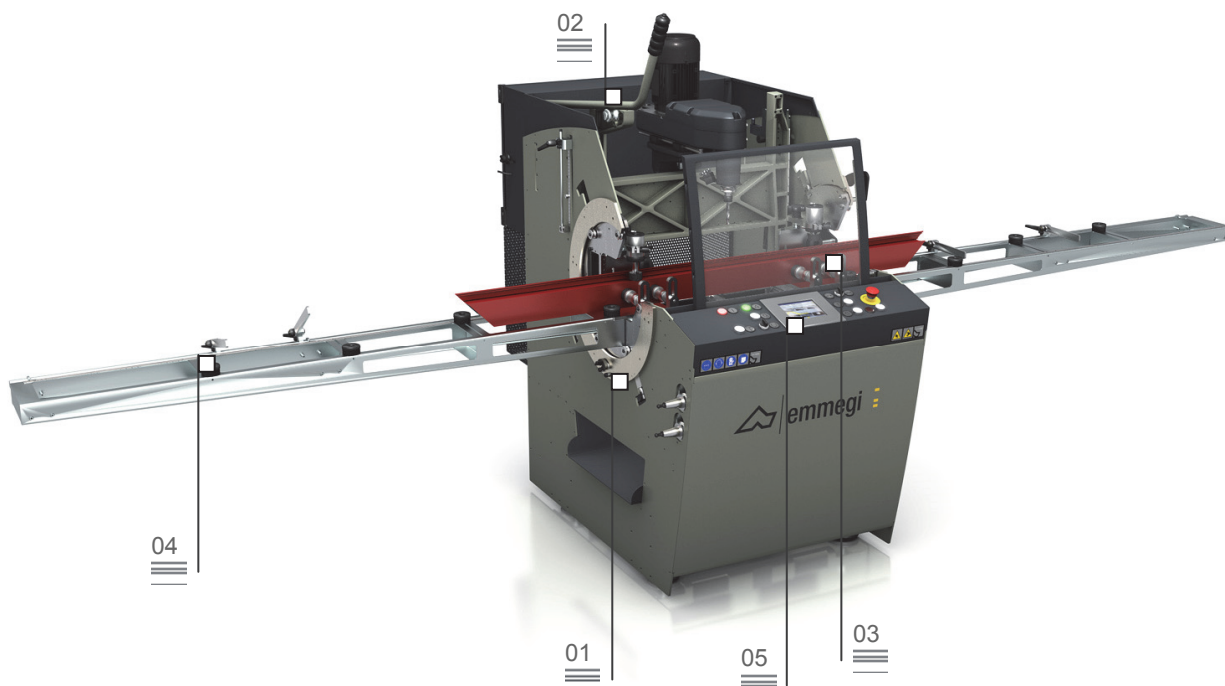
Ηλεκτρονικός παντογράφος



Περιστροφή κομματιού 01



Χειριστήριο ελέγχου 02

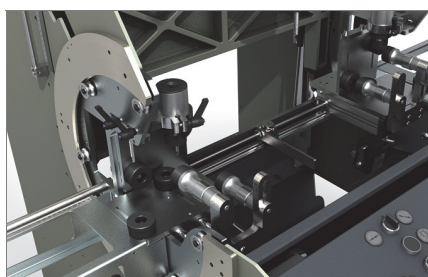


Παντογράφος με 2 ελεγχόμενους άξονες, ιδανικούς για επεξεργασία σε προφίλ αλουμινίου, PVC και ασάλι μέχρι 2 mm, με δυνατότητα επεξεργασίας ασαλιού ίnox (προαιρετικό) μέχρι 2 mm. Η διαχείριση του κύκλου εργασίας γίνεται μέσω ενός έξυπνου λογισμικού που οδηγεί το χειριστή μέσω απλών ενδείξεων στην οθόνη αφής. Η σύνδεση USB επιτρέπει μια εύκολη σύνδεση με το PC. Το περιστρεφόμενο επίπεδο εργασίας σε 4 πλευρές επιτρέπει την αύξηση της ταχύτητας εκτέλεσης και την ακρίβεια. Επιτρέπει επιπλέον την χρήση εργαλείων μικρότερου πλάτους περιορίζοντας στο ελάχιστο τις επεξεργασίες που προκαλούν δονήσεις και θόρυβο. Ταχεία αλλαγή εργαλείου ISO 30. Προστασία πνευματικού εντολέα ζώνης εργασίας.

Μέγγενες 03

Κτυπήματα και κύλινδροι 04

Ψηφιακός έλεγχος 05



Οι εικόνες αναφέρονται μόνο για επεξηγηματικούς λόγους.

Nanomatic 384 S

Ηλεκτρονικός παντογράφος

01

Περιστροφή κομματιού

Μέσω του εντολέα ξεμπλοκάριασμα, της κονσόλας με περιστροφική κίνηση, μπορεί να μετακινείται χειρονακτικά με μπλοκάριασμα σε 4 προκαθορισμένες θέσεις μέσω πνευματικών στάσεων, για τις εργασίες που πρόκειται να γίνουν στις άλλες όψεις του προφίλ.

02

Χειριστήριο ελέγχου

Ο μοχλός επιτρέπει την εκτέλεση της κάθετης κίνησης της μονάδας φρεζαρίσματος. Στα χειριστήρια υπάρχει ένα πλήκτρο για την εκκίνηση του κινητήρα. Το ηλεκτροσόκ διαθέτει έναν εργαλειοφόρα με ταχυσύνδεσμο ISO 30. Στα πλαίσια της μηχανής υφίστανται 4 θέσεις για ίδιο αριθμό εργαλειοφορέων.

03

Μέγγκενες

Το μηχάνημα διαθέτει ένα αντίγραφο οριζοντίων μέγγενών, πνευματικού χειρισμού με συσκευή χαμηλής και ρυθμιζόμενης χειροκίνητα πίεσης, που εξασφαλίζουν το σωστό μπλοκάριασμα του προφίλ του μηχανήματος.

04

Κτυπήματα και κύλινδροι

Οι κύλινδροι τοποθετημένοι δεξιά και αριστερά παρέχουν υποστήριξη για την κατεργασία των προφίλ μεγάλου μήκους. Επιπλέον ένα σύστημα κτυπημάτων χειροκίνητου χειρισμού, και αυτά επίσης δεξιά και αριστερά, επιτρέπουν τη σωστή τοποθέτηση του κομματιού στο μηχάνημα μεταφέροντάς το στην περιοχή κατεργασίας. Η θέση των κτυπημάτων όπου αναφέρεται το κομμάτι υποδεικνύεται κάθε φορά από τον ψηφιακό έλεγχο.

05

Ψηφιακός έλεγχος

Η διασύνδεση με οθόνη αφής των 5,7" αντικαθιστά το προφίλ και επιτρέπει τον προσδιορισμό των εικόνων που πρόκειται να πραγματοποιηθούν και την τοποθέτησή τους στο κομμάτι, υποδεικνύοντας επομένως τη θέση του ανάλογου κτυπήματος. Οι οδηγίες του χειριστή γίνονται γνωστές εγκαίρως με σημάσεις και μηνύματα επί της οθόνης, καθιστώντας την κατεργασία απλή και έξυπνη. Οι κινήσεις τροχίσματος που αναφέρονται στους άξονες X και Y διαχειρίζονται ηλεκτρονικά από τους παρεμβαλλόμενους ελεγχόμενους άξονες. Η κίνηση καθόδου του τσοκ, όπως η περιστροφή του κομματιού, πραγματοποιούνται χειροκίνητα. Το μηχάνημα αυτό είναι εφοδιασμένο με πόρτα USB για τη διευκόλυνση της

ΧΑΡΑΚΤΗΡΙΣΤΙΚΑ	συμπεριλαμβανόμενο	ή προαιρετικό
Κινητήρας με αντιστροφή (kW)		1,1
Ταχύτητα εργαλείου (στροφές/λεπτ.)	1.000 ÷	10.000
Διαδρομές (X-Y-Z) (mm)	380 – 150 – 250	
Ψηφιακός έλεγχος αξόνων (X, Y)	2	
Κάθοδος χειροκίνητης κεφαλής με πνευματικό σύστημα φραγής	•	
Ικανότητα μέγγενών 90° (mm)	140 x 120	
Γρήγορη αλλαγή εργαλείου	ISO 30	
Υποδοχή εργαλείου με πέννα max (mm)	Ø = 10	
Μέγιστο μήκος που μπορεί να φορτωθεί (mm)	95	
Οριζόντιες μέγγενες με διπλό πάχος και σύστημα χαμηλής πίεσης	2	
Οριζόντιες μέγγενες με συσκευή χαμηλής πίεσης	2	
Ρυθμιζόμενοι σιαγόνες μέγγενες, σε PVC	•	
Αυτόματη προστασία περιοχής εργασίας και πνευματικής κίνησης	•	
Δείκτης λέιζερ	○	
Φρέζα μονής τόνρευσης (mm)	Ø = 5 – 10	
Πέννα μεταφοράς φρέζας με κοχλιωτή στεφάνη (mm)	Ø = 5/6 – 9/10	
Σύστημα λίπανσης μικρο-εκνέφωσης νερού με γαλάκτωμα ελαίου.	•	
Σύστημα λίπανσης με έγχυση	○	
Σύστημα ψύξης αέρα –20°C και λίπανση έγχυσης με 1 στόμιο επεξεργασίας στο ασάλι inox	○	
Στηρίγματα Dx και Sx υποστήριξης προφίλ με 4 αποκλείσιμα σκώμματα	•	
Κεντρικό ολισθόνον χτύπημα σε γραμμικούς οδηγούς	•	
Αποθήκευση εργαλειοφορέων ενσωματωμένων στην βάση, 4 θέσεις	•	
Κίνηση κεφαλής σε γραμμικούς οδηγούς ακριβείας	•	
Λειτουργικό σύστημα Windows CE	•	
Λογισμικό για την εκτέλεση στάνταρ εικόνων μακροεντολής	•	
Λογισμικό Nanocam για PC	○	
Έγχρωμη οθόνη αφής LCD 5,7"	•	